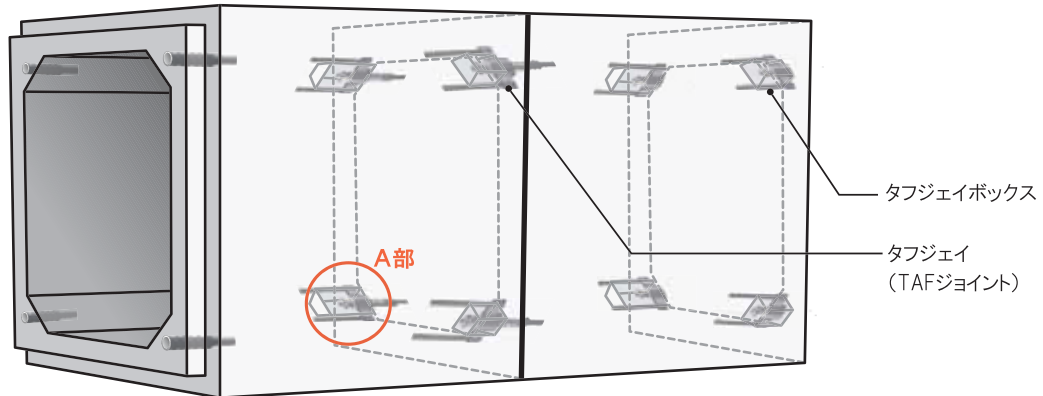


ボックスカルバートの耐震ジョイント

- タフジェイ -

レベル2地震動に対応

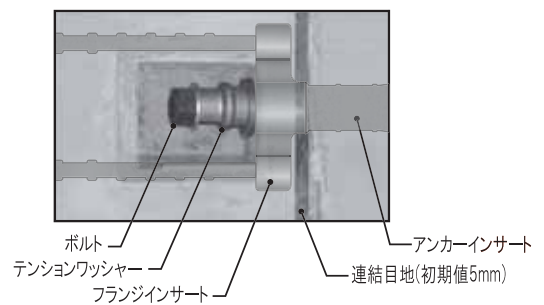
弊社開発のタフジェイ(TAF Joint)は、常時では、活荷重・軟弱地盤に強く、管路のたわみを防止すると共に、地震時では、その機能により地盤変位で生じる管路連結部への負荷を吸収し、管路機能の安全を確保します。



■ タフジェイ(TAFジョイント) 構造



● タフジェイ(TAFジョイント)連結部(A部)

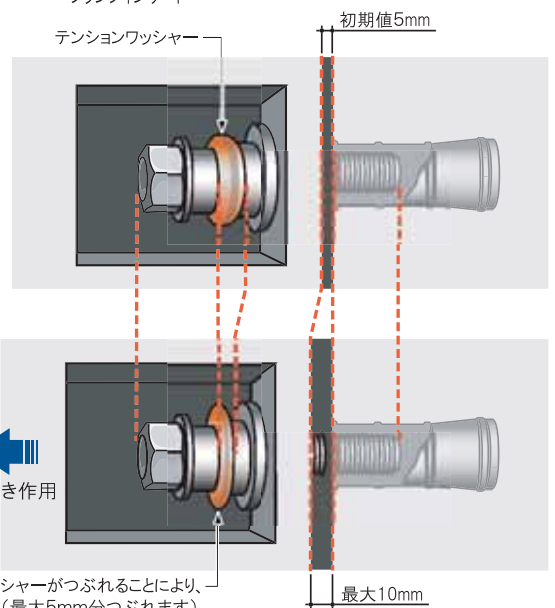


■ 適用

プレキャストボックスカルバートなど管路の縦方向連結(ボルト連結)に適用します。

■ 性能

タフジェイは、テンションワッシャーにより、常時の管路縦方向のたわみ防止と地震時の管路縦方向の曲げ変形に追従する機能を有しています。テンションワッシャーは、一定の荷重が加わるとつぶれることにより、変位を吸収しボルトへの過度なストレスを防ぎ、ジョイント機能を健全に保ちます。(耐震レベル2に対応)。したがって、常時においてもジョイント面にテンションが作用し、活荷重や軟弱地盤に対して有効に作用します。



テンションワッシャーがつぶれることにより、負荷を吸収。(最大5mm分つぶれます)



鶴見コンクリート株式会社

〒230-0051 横浜市鶴見区鶴見中央3丁目10-44

TEL.045-503-8001

URL. <http://www.tsuru-con.co.jp/>

■ 評価

(財)下水道新技術推進機構の技術審査証明を取得した下水道管きよ更生工法「RPC工法」に採用されています。

■ 特長

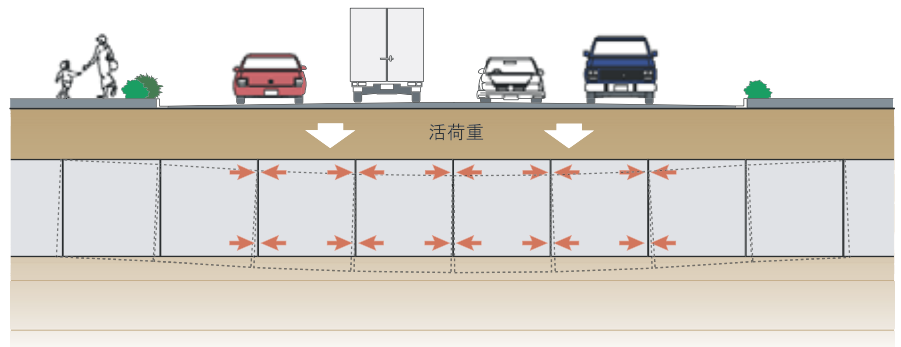
● 常時：活荷重・死荷重

タフジェイによるボルト連結により、ジョイント面にテンションが作用し、活荷重や軟弱地盤によるたわみ・蛇行などを防ぎます。

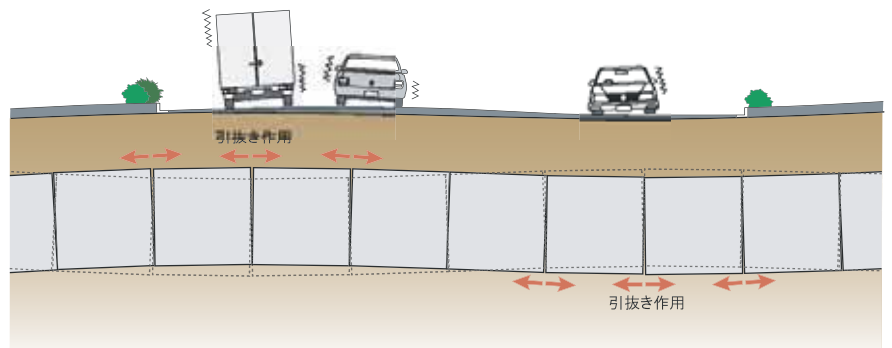
● 地震時：地盤変形

地盤変位にตอบสนองし、管路全体に生じる変位を、タフジェイによる各々のボルト連結部が伸縮、吸収します。要求性能の地震動を受けた場合もボルトが健全な状態であり、大きな目地開きや段差が生じず管路機能を確保することができます。

活荷重などによる常時状況

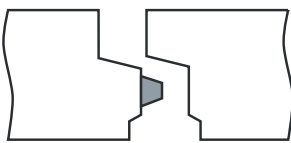


レベル1、レベル2地震動による地震時状況

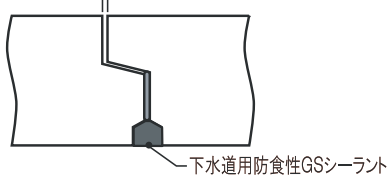


ジョイント目地部の防水機能

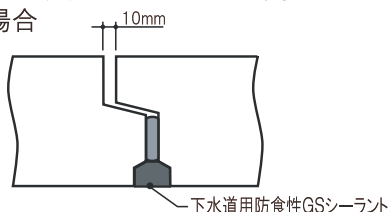
● 連結前



● 連結後



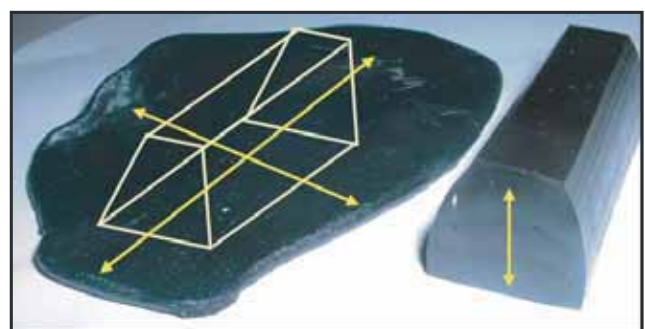
● 地盤変形により、テンションワッシャーが圧縮変形し、最大5mmの目地開きが生じた場合



■ ジョイント目地部の特長

- ・ 特殊弾性ゴムパッキンを使用するため、従来の未加流ブチルゴムパッキンに比べ、圧縮復元力に優れ、目地開きの変位に追従し防水機能を確保します。
- ・ 下水道用防食性シーリング材の使用により、目地部の防水機能および耐久性が向上します。

● 圧縮荷重解放後の状況



通常のゴムパッキン：
潰れたまま復元しない

弾性ゴムパッキン：復元する